



Фигура / figure **275**

Присоединение / ends  
Форма / form

межфланцево / wafer type  
Прямой / straight



## ОБРАТНЫЙ КЛАПАН CHECK VALVE

материал корпуса <i>body material</i>	Давление <i>nominal pressure</i>	Диаметр <i>nominal diameter</i>	Макс. Температура <i>max. temperature</i>
Н латунь <i>brass</i>	С 16 bar	DN 15-100	200°C
І нержавеющая сталь <i>stainless steel</i>	Е 40 bar	DN 15-300	300°C



### ХАРАКТЕРИСТИКА / FEATURES

- компактная конструкция
- безопасен для окружающей среды
- не требует постоянного ухода
- *compact settlement*
- *environment-friendly*
- *no maintenance*

### ПРИМЕНЕНИЕ / APPLICATION

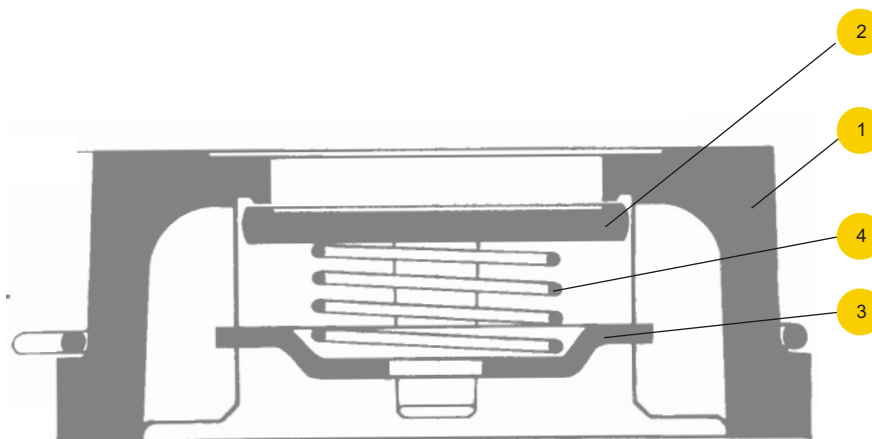
- для холодной и горячей промышленной воды
- для пара низкой концентрации
- для масел и неагрессивных сред
- *hot and cold water plants*
- *low-pressure steam plants*
- *oil plants*

Оставляем за собой право изменения конструкции / *Data given can be changed without notice.*

Издание / *Edition* 04/2012



**МАТЕРИАЛЫ / MATERIALS**

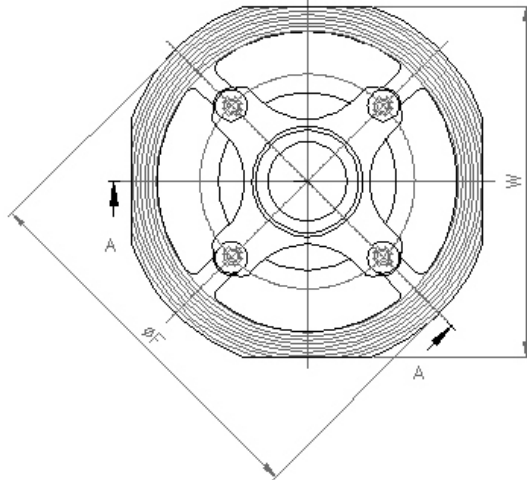


	Материал корпуса / body material	H	I
	Исполнение / type	50	51
1	Корпус / body	CuZn39Pb2	G-X6CrNiMo 18 10
2	Закрывающая плитка / disc	X6CrNiMoTi 17-12-2	X3CrNiMo 17-13-3
3	шайба центрирующая / centring ring	X10CrNi 18-8	G-X6CrNiMo 18 10
4	закрывающая пружина / spring	X6CrNiMoTi 17-12-2	X3CrNiMo 17-13-3
	<b>максимальная температура / max. temperature</b>	200°C	300°C

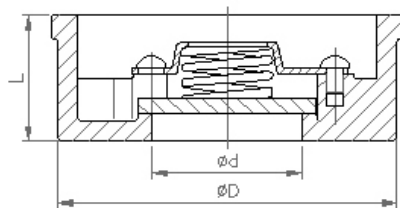
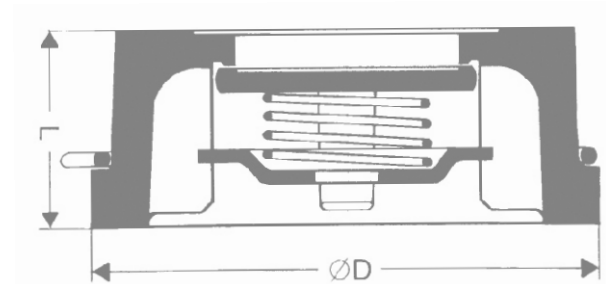


**РАЗМЕРЫ / DIMENSIONS**

Исполнение / type 275I



Исполнение / type 275H



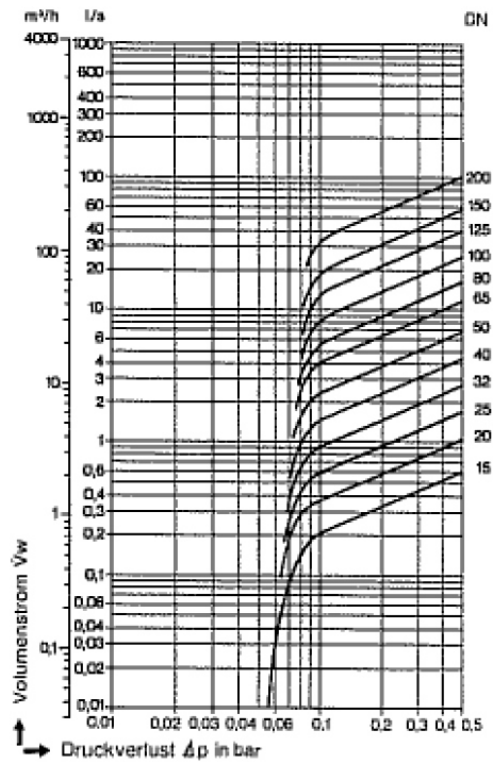
DN	275I							275H				
	g	d	D	F	W	L	▲▲	g	D	L	▲▲	
mm	inch	mm					kg	inch	mm			kg
15	G 1/2	15	43	53	43	16	0,1	G 1/2	40	16	0,1	
20	G 3/4	20	53	63	53	19	0.16	G 3/4	47	19	0.13	
25	G 1	25	63	173	63	22	0,28	G 1	56	22	0,21	
32	G 1 1/4	30	75	84	75	28	0,52	G 1 1/4	72	28	0,48	
40	G 1 1/42	38	80	94	80	32	0,70	G 1 1/42	82	32	0,63	
50	G 2	47	95	107	95	40	1,1	G 2	95	40	1,0	
65	G 2 1/2	62	115	126	115	46	1,58	G 2 1/2	115	46	1,5	
80	G 3	77	131	145	131	50	1,78	G 3	132	50	2,0	
100	G 4	96	150	164	150	60	3,3	G 4	152	60	3,2	
125	G 5	119	180	190,5	190,5	90	8	-	-	-	-	
150	G 6	141	209	219	219	106	12	-	-	-	-	
200	G 8	190	272	282	282	140	22	-	-	-	-	
250	G 10	225	317	317	317	145	35	-	-	-	-	
300	G 12	280	369	380	380	160	45	-	-	-	-	

Оставляем за собой право изменения конструкции / Data given can be changed without notice.

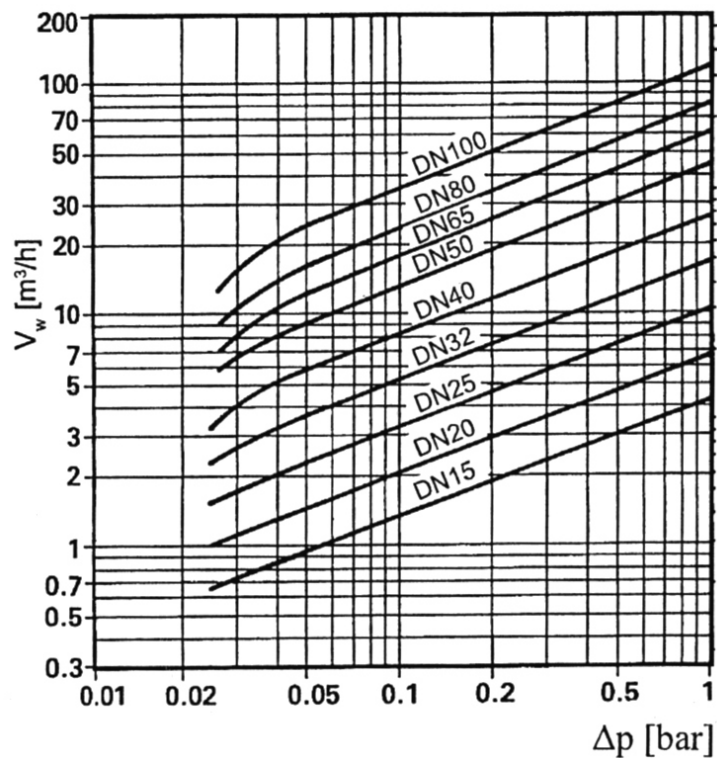
Издание/ Edition 04/2012



**ГИДРАВЛИЧЕСКИЕ ХАРАКТЕРИСТИКИ 275I / HYDRAULIC CHARACTERISTICS 275I**



**ГИДРАВЛИЧЕСКИЕ ХАРАКТЕРИСТИКИ 275H / HYDRAULIC CHARACTERISTICS 275H**



Оставляем за собой право изменения конструкции / Data given can be changed without notice.

Издание / Edition 04/2012



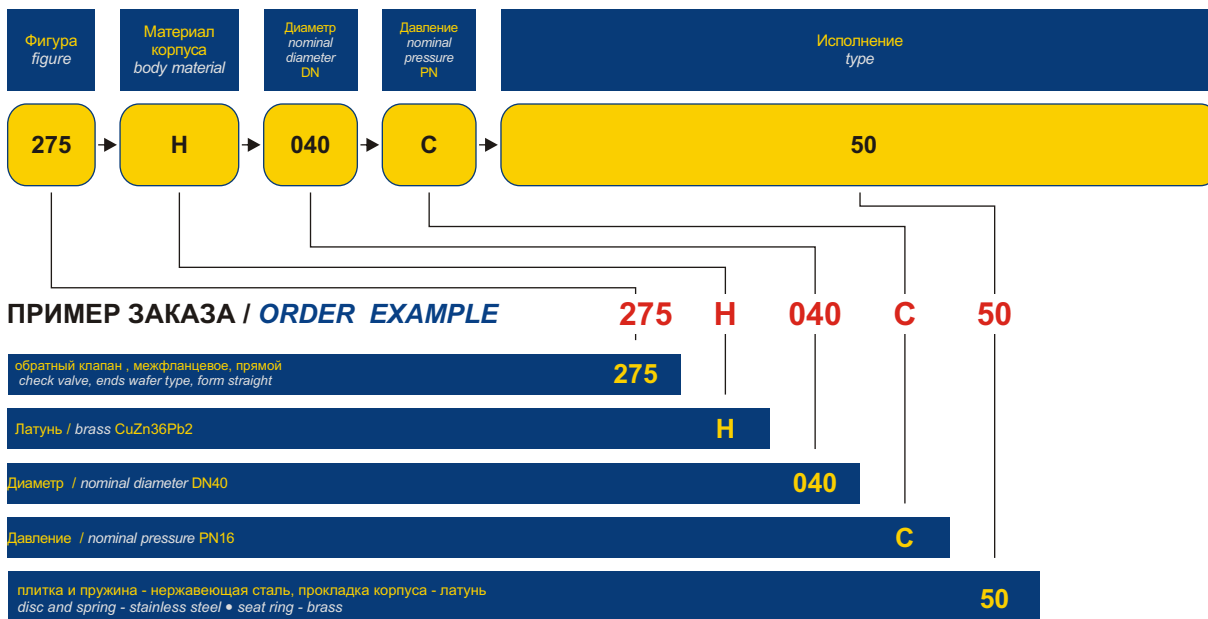
**Фигура / figure 275**  
**Присоединение / ends межфланцево / wafer type**  
**Форма / form Прямой / straight**

**ИСПОЛНЕНИЯ / TYPES**



**ЗАКАЗ / ORDERING**

Чтобы сделать заказ используйте наше обозначения / To place an order please use our product number (index)



Оставляем за собой право изменения конструкции / Data given can be changed without notice.

Издание / Edition 04/2012